

产品特点

- 超高频率温度稳定度
- 抗震动冲击
- SMD封装(9.35×14.65mm)

应用领域

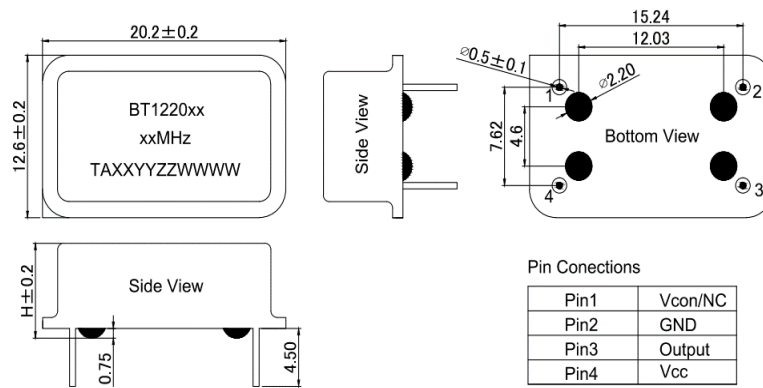
- 卫星导航及通信系统
- 无线通信系统
- 低抖动射频通信电路
- 低相位噪声信号源



JT1220 系列						
参数	参数值			单位	条件	
	最小值	典型值	最大值			
工作电压	-	3.3	-	V	V _{CC} ±5%	
	-	5	-	V	V _{CC} ±5%	
电流	-	-	45	mA		
频率范围	40~ 120			MHz		
常规频点	100			MHz		
初始频率精度	±0.30	±0.5	±1	ppm	出厂时校准 +25°C	
频率温度稳定度	±0.20	±0.5	±2	ppm	-20°C~+70°C *产品高度6mm及以上	
	±0.20	±0.5	±2	ppm	-40°C~+85°C *产品高度6mm及以上	
	±0.28	±0.5	±2	ppm	-50°C~+85°C *产品高度6mm及以上	
正弦波	输出电平	7	-	-	dBm	
	谐波抑制	-	-	-30	dBc	
	杂散抑制	-	-	-70	dBc	
	负载	-	50	-	Ω	
方波	高电平	2.4	-	-	V	方波输出,负载=15pf
	低电平	-	-	0.4	V	方波输出,负载=15pf
	占空比	45	-	55	%	(V _{OH} - V _{OL})/2
	上升沿/下降沿	-	-	6	ns	方波输出,负载=15pf
	负载	-	-	15	pf	
相位抖动 (E5052B)	20	-	40	fs	12KHz~5MHz (静态) @100MHz	
电源特性	-	-	±0.1	ppm	V _{CC} ±5%	
负载特性	-	-	±0.2		负载±5%	
老化/第一年	-	-	±1.0		标准	
相位噪声 - 静态 @100MHz	-	-80	-75	dBc/Hz	Offset 10Hz	At +25°C
	-	-112	-110		Offset 100Hz	
	-	-142	-140		Offset 1kHz	
	-	-158	-155		Offset 10kHz	
	-	-161	-158		Offset 100kHz	
	-	-161	-160		Offset 1MHz	
相位噪声 - X轴动态 @100MHz	-	-75	-70	dBc/Hz	Offset 10Hz	At +25°C *见随机振动条件
	-	-102	-95		Offset 100Hz	
	-	-110	-100		Offset 1kHz	
	-	-150	-145		Offset 10kHz	
	-	-158	-155		Offset 100kHz	
	-	-160	-158		Offset 1MHz	
相位噪声 - Y轴动态 @100MHz	-	-72	-70	dBc/Hz	Offset 10Hz	At +25°C *见随机振动条件
	-	-96	-95		Offset 100Hz	
	-	-110	-100		Offset 1kHz	
	-	-150	-145		Offset 10kHz	
	-	-158	-155		Offset 100kHz	
	-	-160	-158		Offset 1MHz	
相位噪声 - Z轴动态 @100MHz	-	-74	-70	dBc/Hz	Offset 10Hz	At +25°C *见随机振动条件
	-	-96	-95		Offset 100Hz	
	-	-102	-100		Offset 1kHz	
	-	-147	-145		Offset 10kHz	
	-	-158	-155		Offset 100kHz	
	-	-160	-158		Offset 1MHz	
电压控制范围	1.5 ± 1.0			V		
频率牵引范围	±5	-	-	ppm		
斜率	正斜率					
线性度	-	-	10	%		
环境条件						
工作温度范围	-40°C ~ +85°C					
存储温度范围	-55°C ~ +125°C					

备注：最小值~最大值为可提供的指标范围

封装图



备注:

1. '*' 脚为工厂测试脚.
2. 不使用拉偏功能请将1脚悬空
3. 温度稳定度0.05~0.1ppm@-40℃~+85℃产品最小高度7mm, 其它指标最小高度6mm, 可以定制更大高度。

最大额定值

参数	符号	额定值
工作电压	Vcc	-0.5V / 6V
控制电压	Vcon	0V / 3V
静电敏感等级	HBM/CDM/MM	4KV/ 2KV/ 200V

可靠性

参数	标准
温度应力测试	IEC60068, GJB360B
机械应力测试	IEC60068, GJB360B
EMC测试	IEC61000, JESD22
可焊性测试	EIA/JESD22-B102-C
接触焊盘	金镍
RoHS	RoHS Directive 2011/65/EU Annex II Recasting 2002/95/EC

随机振动条件

晶振经受表1和图1规定的随机振动试验的同时, 其工作性能正常。

振动方向	振动时间
X、Y、Z	每轴向1分钟

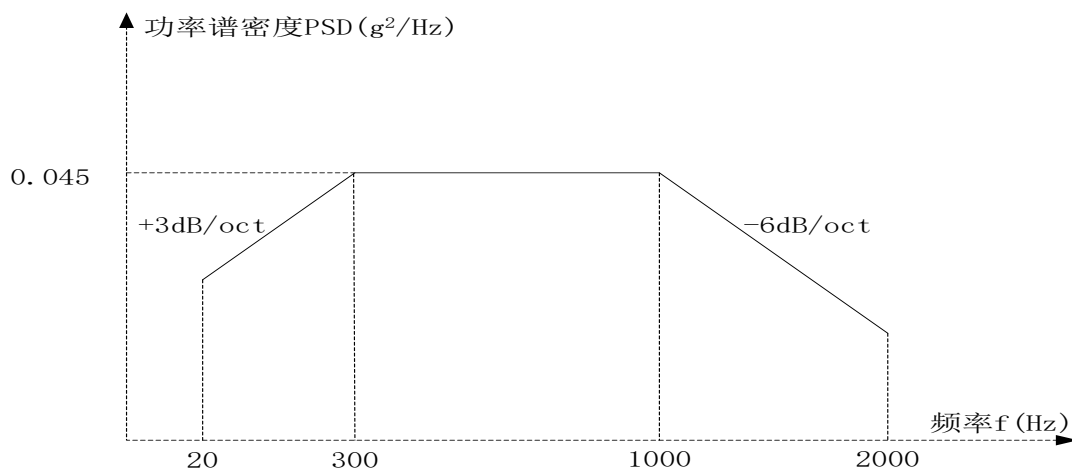
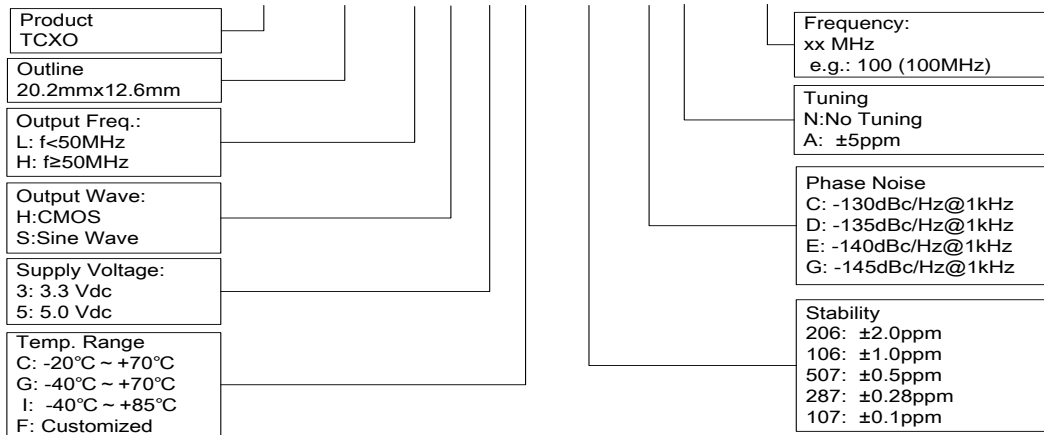


图1. 随机振动试验曲线

选型指南

JT 1220 X X X X X X X X X X X X



例如: JT1220HS5I106DA100