

产品特点

- 高频低相噪
- 快速启动
- SMD贴片 (7.0*5.0mm)

应用领域

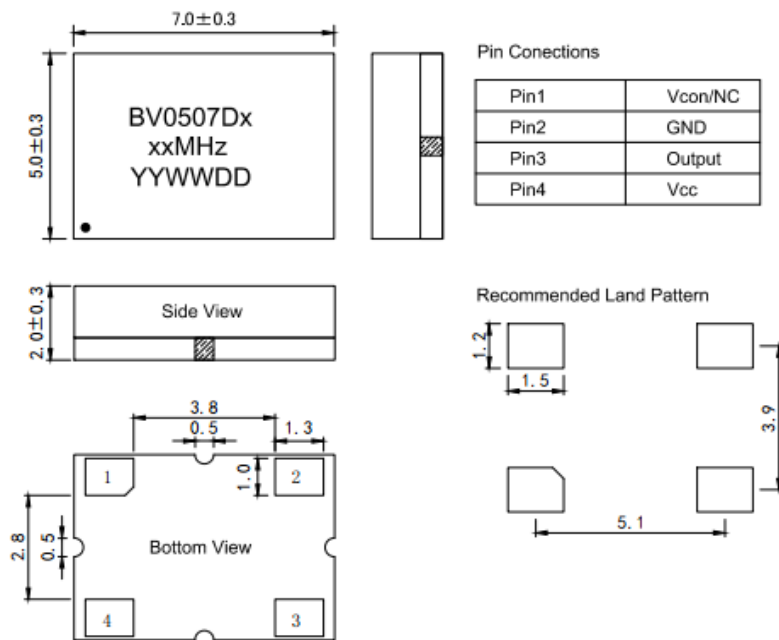
- 卫星导航及通信系统
- 无线通信系统
- 低抖动射频通信电路
- 低相位噪声信号源
- 高清电视系统


BV0507D 系列

参数	参数值			单位	条件	
	最小值	典型值	最大值			
供电电压	-	3.3	-	V	Vcc±5%	
	-	5	-	V	Vcc±5%	
工作电流	20	-	30	mA		
频率范围	10 ~ 156.52			MHz		
常规频点	40, 80, 100, 120, 122.88			MHz		
频率温度稳定性	±10	±12	±15	ppm	-40°C ~ +85°C	
方波	高电平	2.4	-	V	方波输出, 负载=15pf	
	低电平	-	-	0.4	V	方波输出, 负载=15pf
	占空比	45	-	55	%	(V _{OH} - V _{OL})/2
	上升沿/下降沿	-	-	3	ns	方波输出, 负载=15pf
	负载	-	-	15	pf	
相位抖动(E5052B) @100MHz	20	-	45	fs	12KHz~5MHz	
电源特性	-	-	±0.1	ppm	Vcc±5%	
负载特性	-	-	±0.2		Load±5%	
老化/第一年	-	-	±1.0		标准值	
相位噪声 @100MHz	-	-80	-75	dBc/Hz	Offset 10Hz	@ +25°C
	-	-112	-110		Offset 100Hz	
	-	-142	-140		Offset 1kHz	
	-	-158	-155		Offset 10kHz	
	-	-160	-158		Offset 100kHz	
电压控制范围	0~3.3			V		
频率牵引范围	±20	±30	±40	ppm		
斜率	正斜率					
线性度	-	-	10	%		
环境条件						
工作温度范围	-40°C ~ +85°C					
存储温度范围	-55°C ~ +125°C					

备注：最小值~最大值为可提供的指标范围

封装图



最大额定值

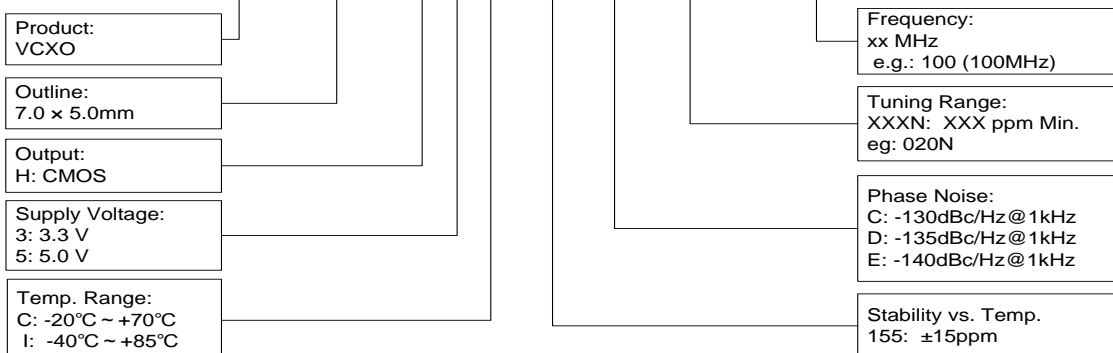
参数	符号	额定值
工作电压	Vcc	-0.5V / 6V
压控电压	Vcon	0V / 3V
ESD, HBM/CDM/MM		4KV/ 2KV/ 200V

可靠性

参数	标准
温度应力测试	IEC60068, GJB360B
机械应力测试	IEC60068, GJB360B
EMC测试	IEC61000, JESD22
可焊性测试	EIA/JESD22-B102-C
接触焊盘	金镍
RoHS	RHOS Directive 2011/65/EU Annex II Recasting 2002/95/EC

选型指南

BV 0507D X X X X X X X X X X X X . X X



例如: BV0507DH3I155D020N100