

产品特点

- 高频低相噪
- 快速启动
- SMD贴片封装(14.65*9.35mm)

应用领域

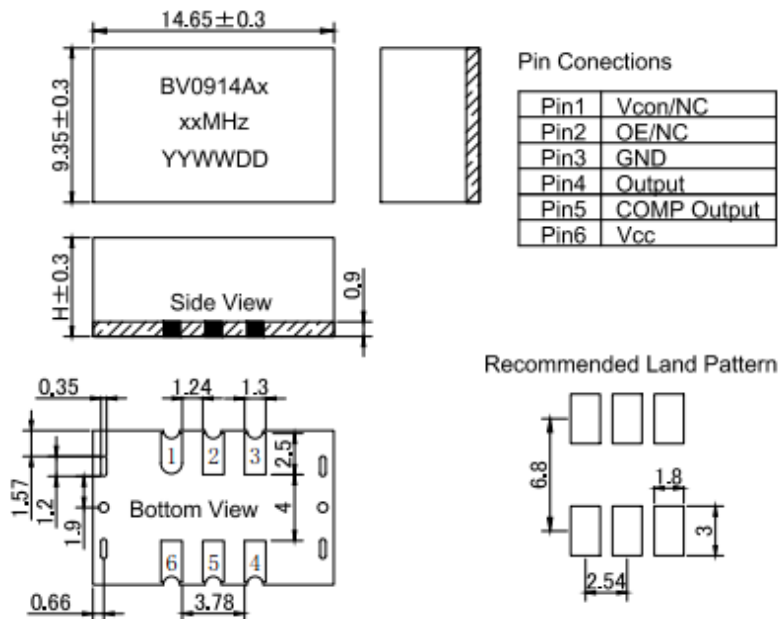
- 卫星导航及通信系统
- 无线通信系统
- 低抖动射频通信电路
- 低相位噪声信号源
- 高清电视系统



BV0914A 系列							
参数	参数值			单位	条件		
	最小值	典型值	最大值				
电压	-	3.3	-	V	Vcc±5%		
	-	5	-	V	Vcc±5%		
电流	-	-	100	mA			
频率范围	40 ~ 150			MHz			
常规频点	80, 100, 120, 122.88			MHz			
频率温度稳定度	±10	±12	±15	ppm	-40℃~+85℃		
LVPECL	高电平	1.86	-	2.11	V		
	低电平	1.06	-	1.31	V		
	占空比	45	-	55	%	$(V_{OH} - V_{OL})/2$	
	上升沿/下降沿	-	0.2	1	ns	20%↔80%电平幅值	
	负载	-	-	50	Ω	Vcc -2V 或者等效开尔文电路	
LVDS	Vpp差分摆幅	250	350	450	mV		
	Vos偏置电压	1.125.	1.25	1.375	V		
	Duty Cycle	45	-	55	%	$(V_{OH} - V_{OL})/2$	
	Rise/Fall Edge	-	0.2	1	ns	20%↔80%电平幅值	
	Load	-	-	100	Ω		
输出使能	输出使能	2	-	-	V	Pin2悬空或者输入大于2V	
	输出关断	-	-	0.4	V		
相位抖动(E5052B) @100MHz	200	-	700	fs	12KHz~5MHz		
电源特性	-	-	±0.2	ppm	Vcc±5%		
负载特性	-	-	±0.2		Load±5%		
老化/第一年	-	-	±1.0		标准		
相位噪声 @100MHz	-	-78	-75	dBc/Hz	Offset 10Hz	At +25℃	
	-	-112	-110		Offset 100Hz		
	-	-140	-135		Offset 1kHz		
	-	-150	-145		Offset 10kHz		
	-	-155	-150		Offset 100kHz		
电压控制范围	0~3.3			V			
频率牵引范围	±20	±30	±40	ppm			
斜率	正斜率						
线性度	-	-	10	%			
环境条件							
工作温度范围	-40℃~+85℃						
存储温度范围	-55℃ ~ +125℃						

备注：最小值~最大值为可提供的指标范围

封装图



备注：高度H可选2.5mm、4mm、6mm或者定制

最大额定值

参数	符号	额定值
供电电压	Vdd	-0.5V / 6V
控制电压	Vcon	0V / 3V
静电敏感等级	HBM/CDM/MM	4KV/ 2KV/ 200V

可靠性

参数	标准
温度应力测试	IEC60068, GJB360B
机械应力测试	IEC60068, GJB360B
EMC测试	IEC61000, JESD22
可焊性测试	EIA/JESD22-B102-C
接触焊盘	金镍
RoHS	RHOS Directive 2011/65/EU Annex II Recasting 2002/95/EC

选型指南

BV 0914A XXXXXX XXXXX XX.XX

Product:
VCXO

Outline:
14.65mmx9.35mm

Output:
P: LVPECL
D: LVDS

Supply Voltage:
3: 3.3 V
5: 5.0 V

Frequency in MHz

Tuning Range:
XXXN: XXX ppm Min.
eg: 020N

Phase Noise:
C: -130dBc/Hz@1kHz
D: -135dBc/Hz@1kHz
E: -140dBc/Hz@1kHz

Stability vs. Temp.
155: ±15ppm

Temp. Range:
C: -20°C ~ +70°C
I: -40°C ~ +85°C

例如: BV0914AP5I125D020N100